

HUG₂₀

防災非常用LED照明

リチウムイオンバッテリー搭載LED照明(PR-HUG-20)

20Wの消費電力で、

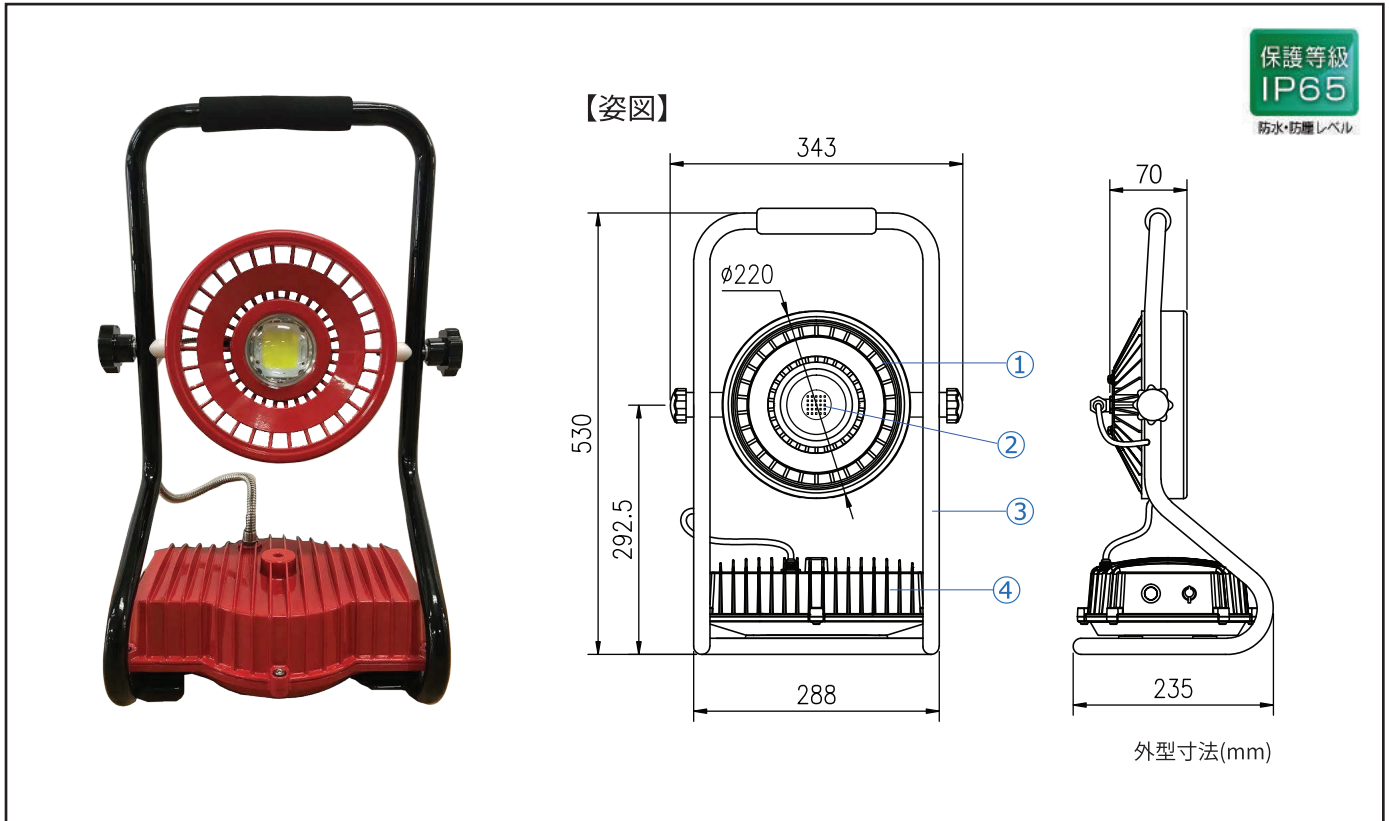
水銀灯100W以上の明るさ

約11時間の長時間点灯 (満充電時)



HUG 20 製品仕様

製品名	防災非常用LED照明
型番	PR-HUG-20



電気特性・製品仕様

入力電圧 / 電流	DC24V / 11AH	消費電力	20W±10%
充電時間	7時間	連続点灯時間	11時間

材質	① 本体	アルミADC12	演色性	Ra75±5	動作温度	-25°～50°C
	② レンズ	強化ガラス	重量(g)	6.8kg	保存温度	-25°～50°C
	③ フレーム	鉄Q195	色温度	5000K	全光束	2000 lm
	④ 電源ボックス	ADC12	配光曲	85°	電源	内蔵Li-ion Battery

●商品改良のため、仕様は予告なしに変更することがありますのでご了承ください。